

BACCALAURÉAT TECHNOLOGIQUE

ÉPREUVE D'ENSEIGNEMENT DE SPÉCIALITÉ

SESSION 2021

SCIENCES ET TECHNOLOGIES DE L'INDUSTRIE ET DU DEVELOPPEMENT DURABLE

Ingénierie, innovation et développement durable

ÉNERGIES ET ENVIRONNEMENT

Mardi 08 juin 2021

Durée de l'épreuve : **4 heures**

L'usage de la calculatrice avec mode examen actif est autorisé.

L'usage de la calculatrice sans mémoire, « type collègue » est autorisé.

Dès que ce sujet vous est remis, assurez-vous qu'il est complet.

Ce sujet comporte 26 pages numérotées de 1/26 à 26/26.

Constitution du sujet :

Partie commune (durée indicative 2h30)	12 points
Partie spécifique (durée indicative 1h30)	8 points

**Le candidat traite les 2 parties en suivant les consignes contenues dans le sujet.
Ces 2 parties sont indépendantes et peuvent être traitées dans un ordre indifférent.**

**Chacune des parties est traitée sur des copies séparées.
Tous les documents réponses sont à rendre avec la copie.**

Réhabilitation du centre nautique des Vals du Dauphiné



- **Présentation de l'étude et questionnaire**..... pages 3 à 8
- **Documents techniques** pages 9 à 14
- **Documents réponses** pages 15 à 16

Mise en situation

Le centre nautique des Vals du Dauphiné à La Tour-du-Pin est situé dans le département de l'Isère (38) entre Lyon et Grenoble. La piscine est ouverte toute l'année, à des horaires variés.

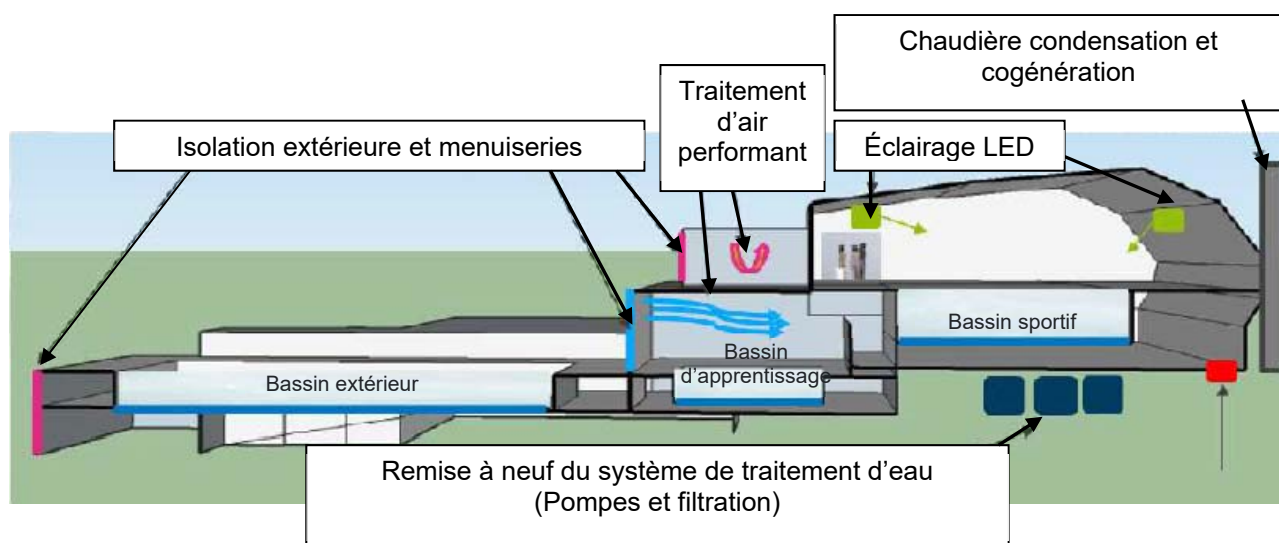
L'établissement est équipé d'un bassin sportif intérieur. Pour les beaux jours, la piscine municipale dispose également d'un espace extérieur composé d'un second bassin, d'un plongeoir et d'une pataugeoire pour les enfants. Des équipements de bien-être comme un solarium permettent de se détendre.



Ouvert au début des années 1970, ce centre nautique intercommunal dispose d'une architecture particulière, que les habitants souhaitent conserver et valoriser. Construit à flanc de colline, les bassins posés sur des pieux profondément ancrés au sol sont répartis sur deux niveaux et l'ensemble de l'équipement sur 4 niveaux. Après plus de quarante années de fonctionnement et bien que régulièrement entretenu, le bâtiment poursuit sa rénovation afin de s'adapter aux normes en vigueur et de contrôler ses consommations énergétiques.

Au programme d'importants travaux de rénovation ont donc été entrepris tels que :

- le remplacement des menuiseries extérieures du RDC et R+1 y compris le sas d'entrée ;
- le remplacement de la centrale de traitement de l'air (CTA) ;
- la rénovation du traitement d'eau avec système de pompage et réchauffage bassin ;
- la rénovation complète de la chaufferie : mise en place d'une nouvelle chaudière à condensation et d'une micro-cogénération, reprise de tous les départs chaufferies ;
- le système de gestion technique du bâtiment (GTB) qui supervise et contrôle les services comme le chauffage, la ventilation et le conditionnement d'air, s'assurant qu'ils fonctionnent de la façon la plus efficace et la plus économique possible ;
- le remplacement des luminaires par des LED dans la halle du bassin sportif.



Travail demandé

Partie 1 : quelle est la solution la plus intéressante d'un point de vue énergétique et écologique, dans le cadre de la rénovation du centre aquatique ?

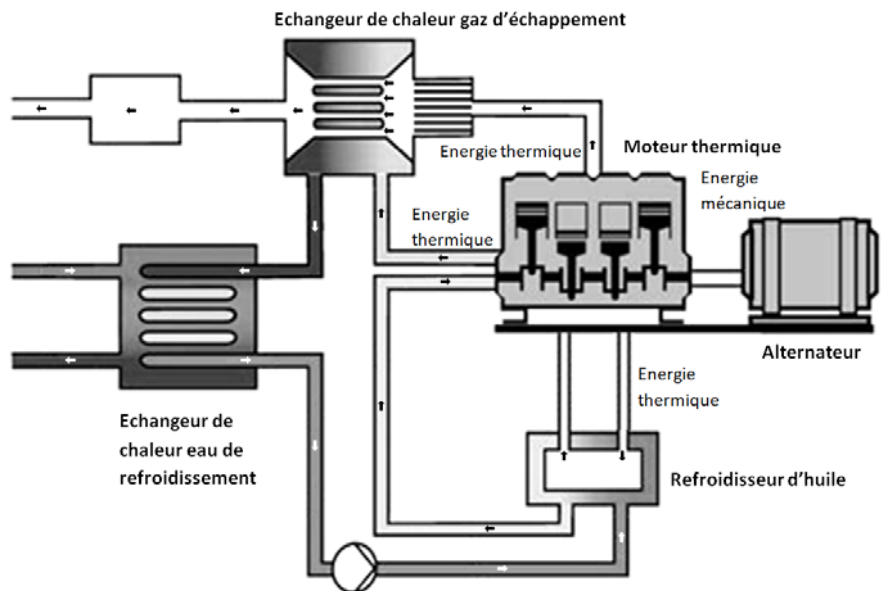
Étude du bilan énergétique et écologique

Question 1.1 | **Décrire**, d'après le document DT1, la tendance des consommations énergétiques des piscines françaises.
DT1 | **Citer** la technologie de consommation d'énergie la plus performante.

Principe de la cogénération

La cogénération est la production simultanée d'une énergie thermique et d'une énergie mécanique à partir d'une unique source d'énergie primaire.

L'énergie thermique est utilisée pour les besoins de chauffage du bâtiment et des bassins (avec ou sans production d'Eau Chaude Sanitaire). L'énergie mécanique est utilisée pour produire de l'électricité via un alternateur.



Question 1.2 | **Identifier** les deux blocs du diagramme de blocs internes (IBD) de la chaufferie permettant de chauffer l'eau des bassins. **Cocher**, sur le DR1, les cases correspondant aux flux d'énergies entrant ou sortant du module de cogénération.
DT2 – DT3
DR1

Question 1.3 | **Justifier** le choix de la cogénération d'un point de vue du bilan écologique, pour le centre aquatique de la Tour du Pin.
DT4

Choix du moteur de cogénération

Partie 2 : la solution énergétique alternative par Cogénération au Gaz Naturel est-elle pertinente d'un point de vue économique ?

EDF Obligations d'Achat, aussi nommé EDF OA est l'entité d'EDF responsable de l'achat des énergies renouvelables ou à forte efficacité énergétique. L'entreprise est dans l'obligation d'acheter cette énergie, en vertu du code de l'énergie. D'après l'Arrêté du 3 novembre 2016 fixant les conditions d'achat et du complément de rémunération pour l'électricité produite par les installations de cogénération d'électricité et de chaleur valorisée à partir de gaz naturel, l'année est découpée en deux parties : l'hiver contractuel compris entre le 1er novembre et le 31 mars, et l'été contractuel compris entre le 1er avril et le 30 octobre.

En première approche, le choix d'un moteur ecoGEN33-Agc a été fait (voir DT6), il consomme une puissance P_{gaz} de 98 kW. On prendra le temps de production pour la revente à 3600 heures par an.

Question 2.1 | **Calculer** l'énergie E_{gaz} consommée par an en MW·h pour la revente.
DT5, DR2 | **Déterminer** le coût du gaz consommé par an (voir DT5) et **compléter** le document réponse DR2.

Le rendement électrique du système de cogénération est de 33,8%.

Question 2.2 | **Calculer** la puissance électrique $P_{\text{élec}}$ délivrée par l'installation.
DT5, DR2 | **Déterminer** l'énergie électrique $E_{\text{élec}}$ produite par an.
En déduire le gain en euros/an dû à la revente de la totalité l'électricité (voir DT5) et **compléter** le document réponse DR2.

La cogénération permet de réduire la consommation de gaz et fait faire une économie de 9376 euros par an sur la facture de gaz.

Question 2.3 | **Déduire** le gain d'exploitation par an en euros sur le tableau récapitulatif des coûts d'exploitation à partir du DR2.
DR2, DT6 | **Déterminer**, à l'aide du document DT6, le nombre d'années nécessaires (temps de retour sur investissement) pour amortir le coût de l'installation d'un système de cogénération avec un moteur ecoGEN33-Agc.

Le maître d'ouvrage souhaite un temps de retour sur investissement inférieur à 8 ans. La puissance utile pour couvrir les besoins en chauffage de la piscine doit être limitée à 85 kW de puissance thermique car il est techniquement impossible de stocker tout excédant de production.

Question 2.4 | **Justifier** si le choix du moteur ecoGEN33-Agc est pertinent par rapport aux autres moteurs présentés sur le document DT6.
DT6

Validation des composants de filtrage

Partie 3 : les normes de filtration sont-elles respectées ?

La question de l'hygiène en piscine et le nettoyage des locaux sont essentiels. Le manque d'hygiène reste une des principales sources de pollution.

Un baigneur propage 30 millions de bactéries (1 million pour une personne ayant pris une douche savonnée), 25 à 60 ml d'urine, jusqu'à 1l de sueur et 0,5 g de matières organiques. La contamination est principalement localisée au niveau du film superficiel de l'eau mais affecte aussi la totalité de l'eau de tous les bassins, l'air et les sols. La filtration de l'eau des bassins est donc essentielle.

Question 3.1
DT8

Indiquer quelles sont les exigences satisfaites par les éléments suivants – bêche tampon, filtres bassins, pompes bassins – à partir du document technique DT8.

Question 3.2
DT8
DR3

Identifier, sur le document DR3, le circuit d'aspiration et le circuit de refoulement lors de la filtration de l'eau du bassin extérieur et du bassin intérieur (circuit C1) à partir du document DT8.
Justifier la réponse en donnant au moins un argument technique.

L'hydraulicité (circulation de l'eau) d'une piscine doit permettre à la fois d'éviter les zones mortes (zones d'eau non brassées), d'évacuer la pollution rapidement et d'assurer une diffusion uniforme du désinfectant. On distingue trois manières d'assurer la circulation de l'eau :

- **Circulation classique** : l'évacuation de l'eau est assurée par une ou plusieurs bondes de fond et les arrivées sont disposées en petite profondeur.

- **Circulation inversée** : l'évacuation de l'eau se fait exclusivement par la surface, (skimmers ou goulottes périphériques) tandis que l'eau traitée arrive par des bouches situées au fond ou à la base des parois.

- **Circulation mixte** : dans ce cas, l'évacuation se fait simultanément par la surface et le fond. La circulation mixte permet l'évacuation efficace des pollutions ainsi qu'un bon brassage du milieu. Les arrivées d'eau sont situées prioritairement sur les parois, en petite profondeur.

Question 3.3
DT8

Indiquer quel est le type d'hydraulicité utilisé dans la piscine (classique, inversé ou mixte). **Justifier** votre réponse.

Le circuit de filtration C1 est utilisé aussi bien pour le nettoyage du bassin extérieur (en été) que du bassin intérieur (en hiver). Pour la suite de l'étude on s'intéressera uniquement à la filtration durant l'été où seul le bassin extérieur est utilisé.

- Question 3.4 | **Calculer** le volume du bassin extérieur à partir du DT7.
DT7, DT8 | **Relever** le temps nécessaire pour la filtration de ce type de bassin sur le diagramme des exigences du DT8.
| **Calculer** le débit réglementaire pour le bassin extérieur en $m^3 \cdot h^{-1}$.

La norme de recirculation de l'eau des bassins impose des obligations pour garantir aux usagers une eau conforme aux normes sanitaires. L'élimination de la couche d'eau superficielle des bassins doit se faire à 50 % au minimum par les surfaces, le reste par le fond.

- Question 3.5 | **Calculer** le débit d'eau évacuée en surface à partir du DT8.
DT8

- Question 3.6 | **Relever** sur le document DT8 le débit de la goulotte de reprise pour le bassin extérieur. **Conclure** sur la conformité du débit des goulottes de reprise vis à vis de la norme de recirculation de l'eau.
DT8

Transmission et visualisation des informations liées à la cogénération

Partie 4 : l'organisation proposée du réseau est-elle satisfaisante ?

Le schéma du réseau est donné sur le DT9. Les automates de la partie maintenance de la piscine communiquent sur le réseau via le protocole ModbusTCP.

- Question 4.1 | **Déterminer** l'adresse IP de l'automate qui gère la partie cogénération d'après le schéma de câblage du réseau informatique donné sur le DT9.
DT9

L'adresse IP de l'automate qui gère le système de filtration de la piscine est 192.168.0.34 et son masque de sous réseau est 255.255.255.248.

- Question 4.2 | **Déterminer**, en précisant la méthode utilisée, l'adresse du sous réseau de la partie maintenance de la piscine.
DT9

- Question 4.3 | **Déterminer**, en précisant la méthode utilisée, l'adresse de broadcast du sous réseau de la partie maintenance de la piscine.

Question 4.4 | **Déterminer** le nombre d'adresses disponibles pour ce sous réseau.

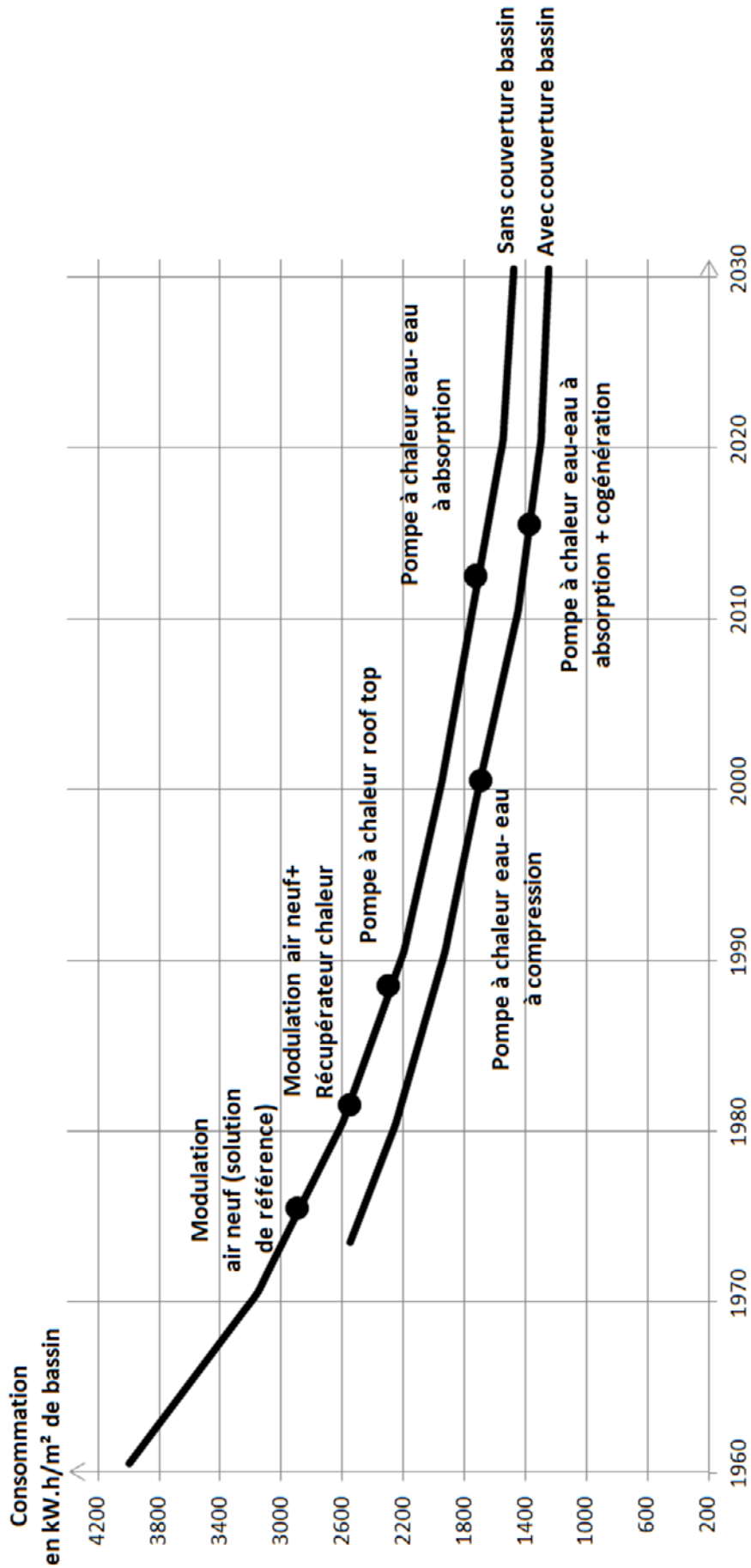
Question 4.5 | **Déterminer** le nombre d'adresses qui sont restées libres dans le sous réseau de la partie maintenance.

Suite à un problème technique, il n'est plus possible d'afficher les valeurs de fonctionnement de la chaudière. Un technicien a donc réalisé un ping sur le réseau entre la console de supervision et l'automate de la chaudière afin de vérifier le bon fonctionnement de la connectique du réseau.

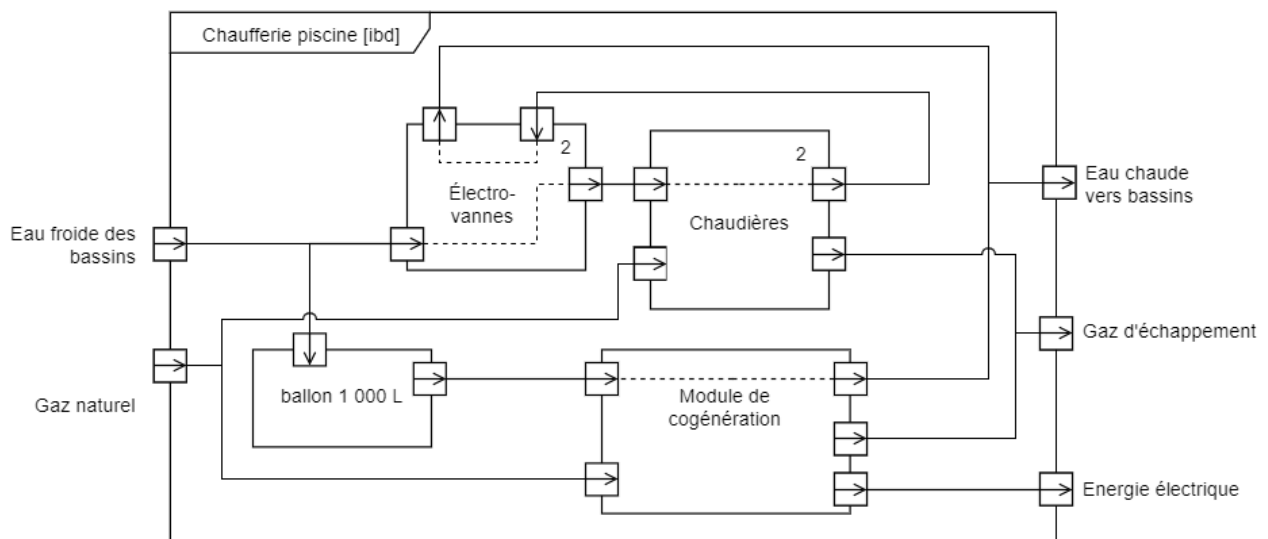
Une capture du paquet ICMP a été réalisée grâce au logiciel Wireshark et est disponible sur le DT10

Question 4.6 | **Déterminer** l'adresse IP de l'automate de la chaudière en hexadécimal et en décimal à partir du synoptique d'un paquet ICMP donné sur le DT10.

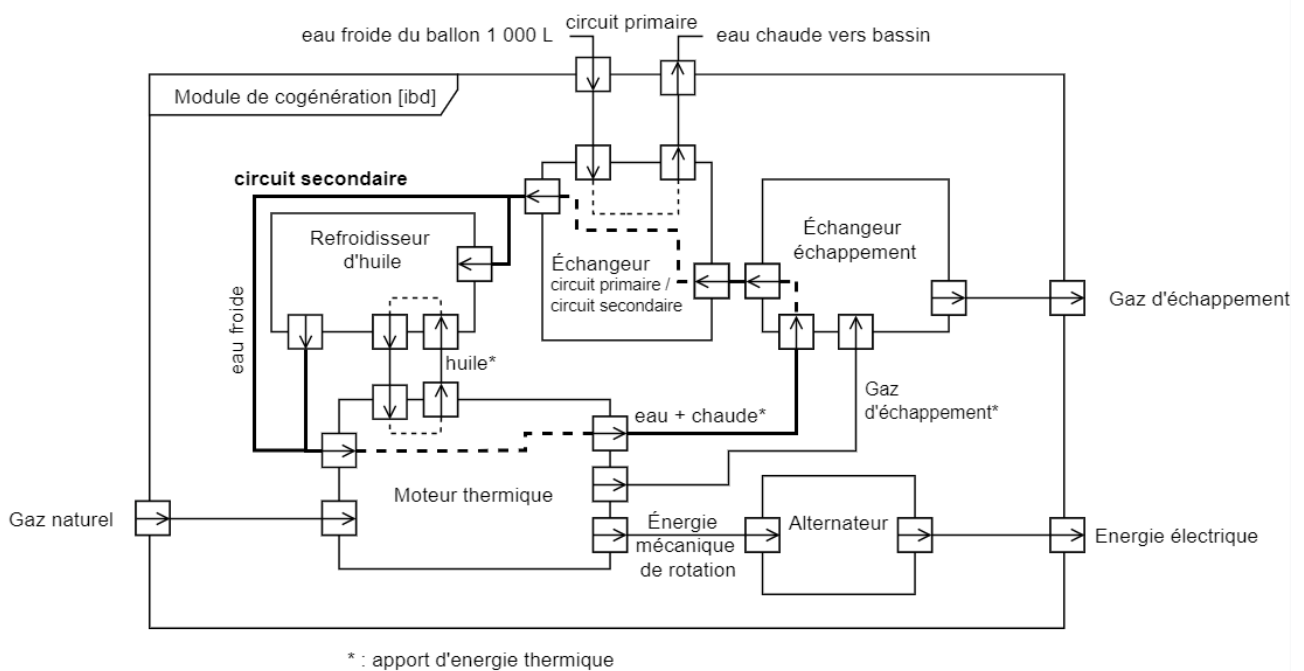
DT1 : Consommation énergétique moyenne des piscines en France



DT2 : Diagramme des blocs internes de la chaufferie (circuit primaire)



DT3 : Diagramme des blocs internes du module de cogénération



DT4 : Impact environnemental de la cogénération au centre nautique de la tour du pin

Rejets	Sans cogénération	Avec cogénération	Différentiel	Différentiel %
Emissions de Dioxyde de Carbone	138,25 t	149,4 t	+11,15 t	+8%
Emissions de Dioxyde de Soufre	71,87 kg	58,59 kg	-13,28 t	-18%
Emissions de Oxyde d'Azote	140,83 kg	137,6 kg	-3,23 t	-2%
Emissions d'autres particules	171,145 kg	155,61 kg	-15,535 t	-9%

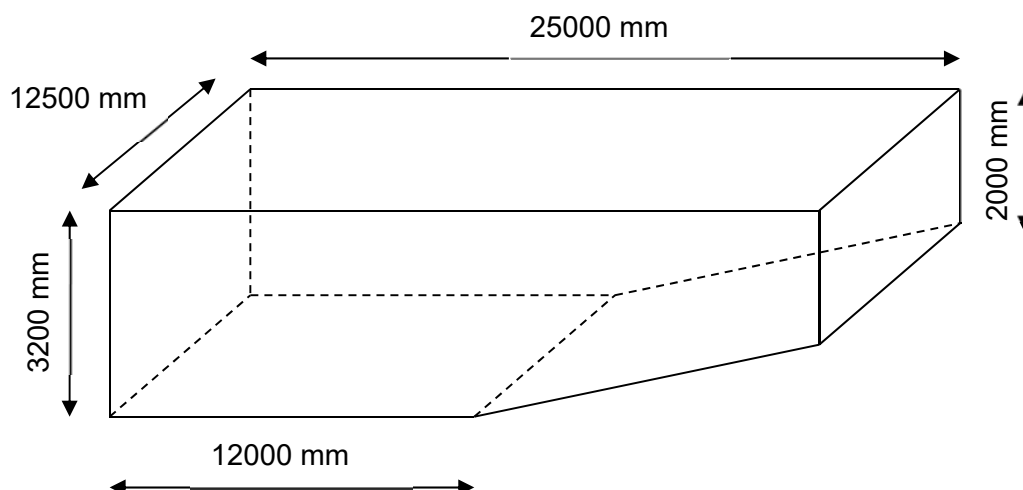
DT5 : Tarifs énergie gaz et électricité

Tarifs Énergie	
Prix gaz	32 € / MWh
Prix électricité	90 € / MWh
Tarif C16 (rachat électricité par EDF OA)	147,90 € / MWh

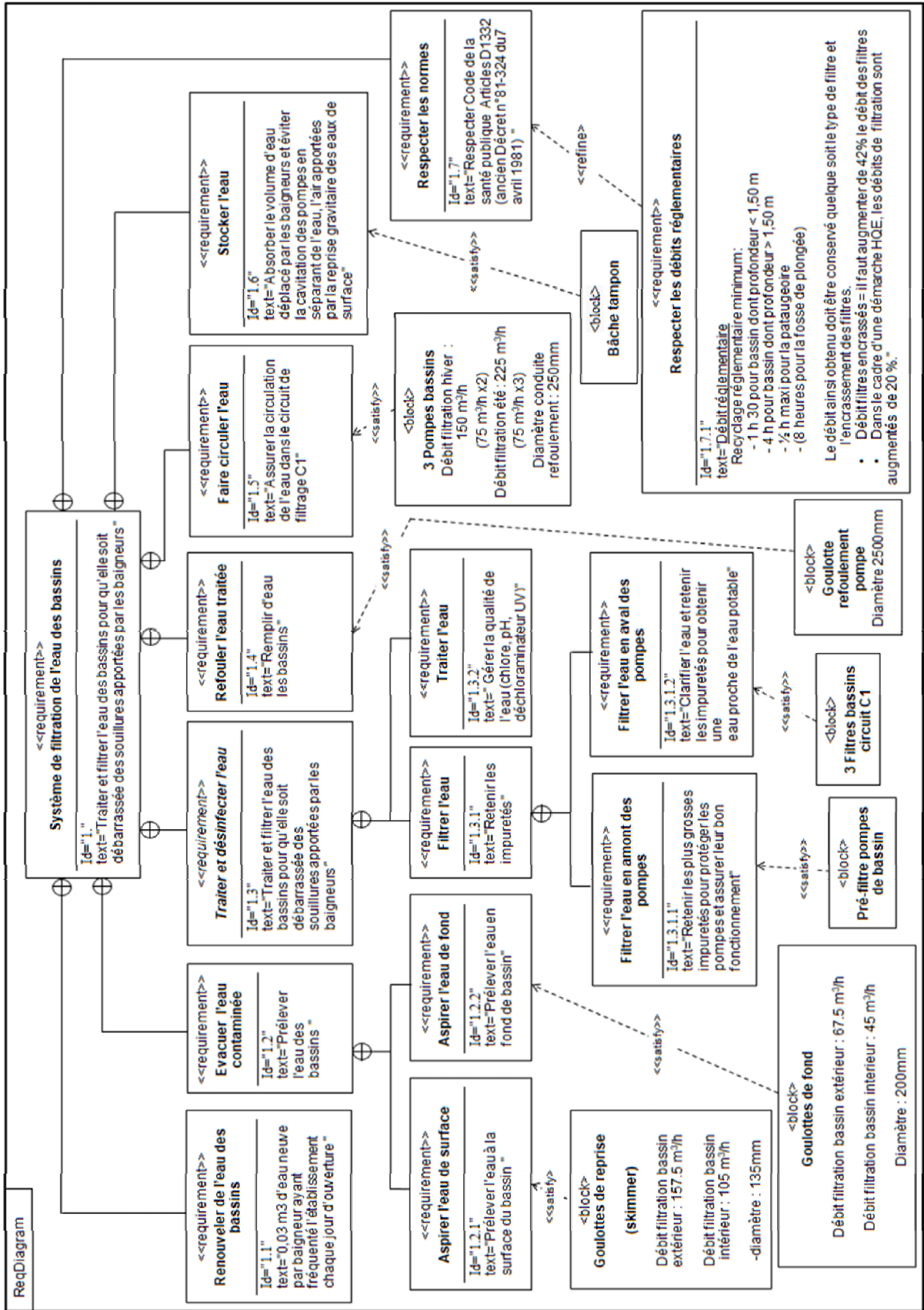
DT6 : Caractéristiques des moteurs de cogénération

Moteur	Puissance gaz	Puissance thermique	Puissance électrique	Investissement	Gain exploitation	Temps de retour sur investissement
ecoGEN33-Agc	98kW	73.4kW		97300 euros		
Gbox50	139 kW	97 kW	47 kW	103445 euros	16114 euros	6.4 ans
ecoGEN50-Agc	147 kW	84 kW	50 kW	123970 euros	13323 euros	9.3 ans
ecoGEN70-Agc	204 kW	114 kW	70 kW	141106 euros	19347 euros	7.3 ans
Aura 404	246 kW	141 kW	90 kW	184026 euros	24687 euros	7.5 ans

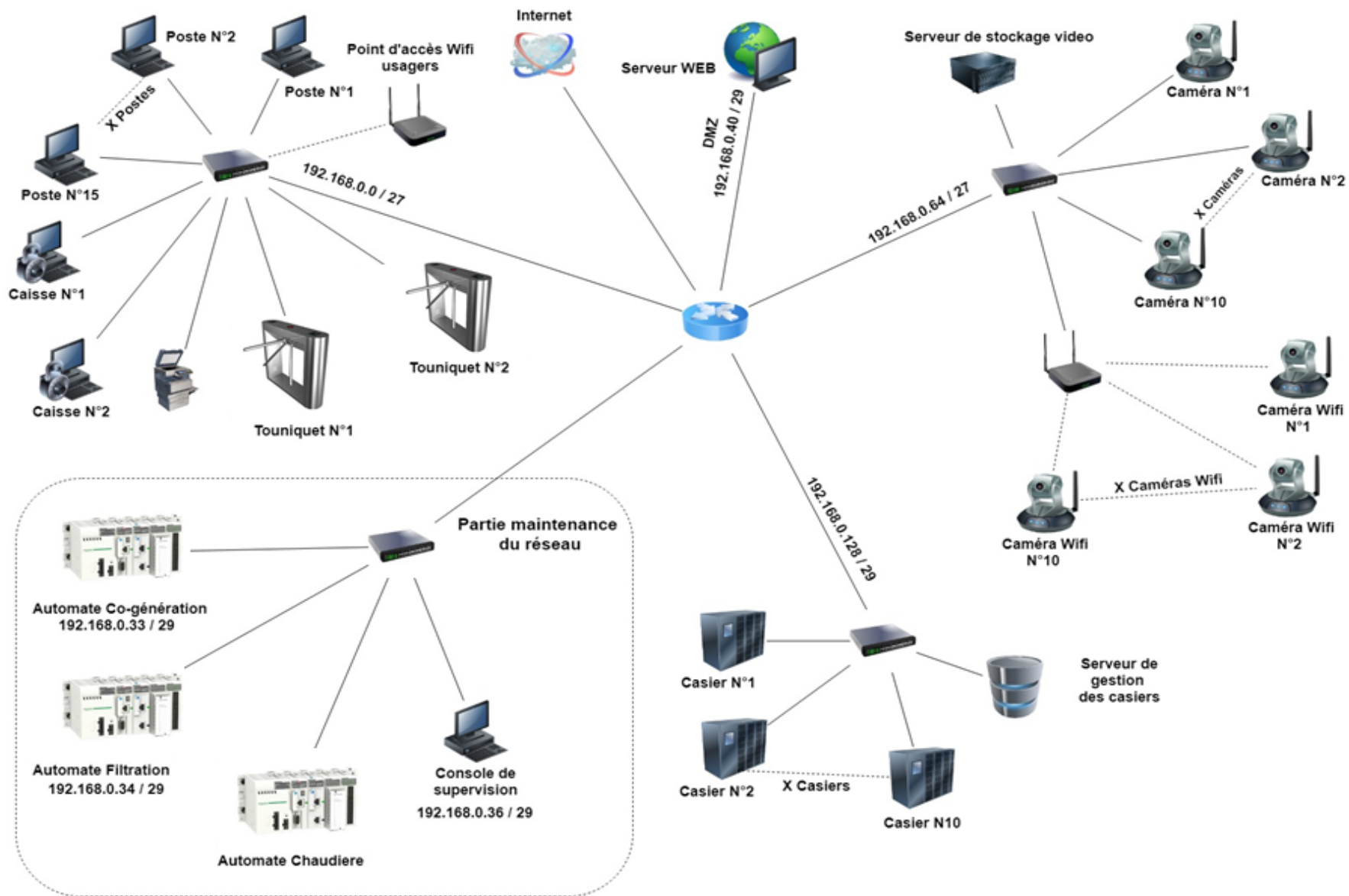
DT7 : Dimensions du bassin extérieur



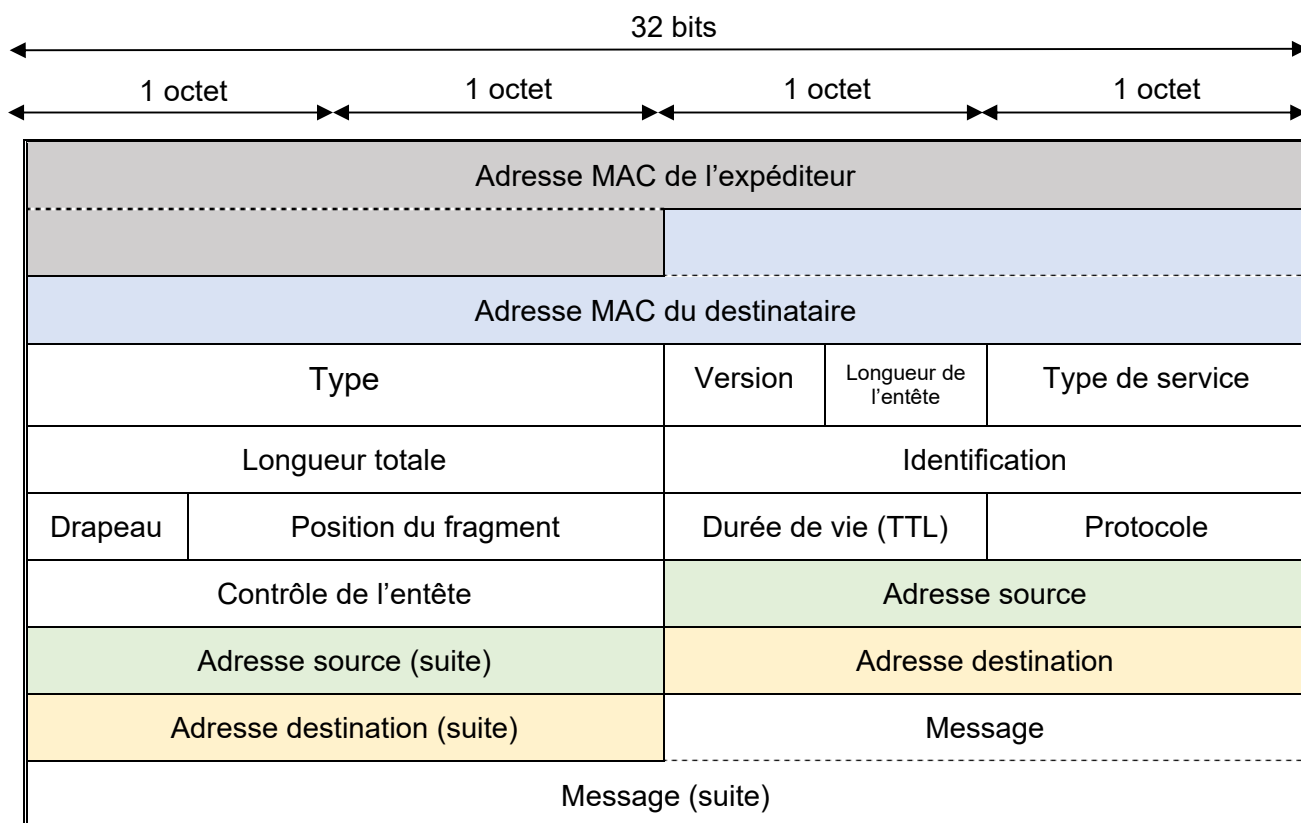
DT8 : Diagramme des exigences systèmes de filtration



DT9 : Schéma du réseau



DT10 : Synoptique d'un paquet ICMP



Capture réalisée par Wireshark

	0	1	2	3	4	5	6	7	8	9	A	B	C	D	E	F
0000	f4	ca	e5	4f	a4	b0	f8	a2	d6	36	ff	14	08	00	45	00
0010	00	3c	fb	48	00	00	80	01	bc	f9	c0	a8	00	24	c0	a8
0020	00	23	08	00	4c	8e	00	01	00	cd	61	62	63	64	65	66
0030	67	68	69	6a	6b	6c	6d	6e	6f	70	71	72	73	74	75	76
0040	77	61	62	63	64	65	66	67	68	69						

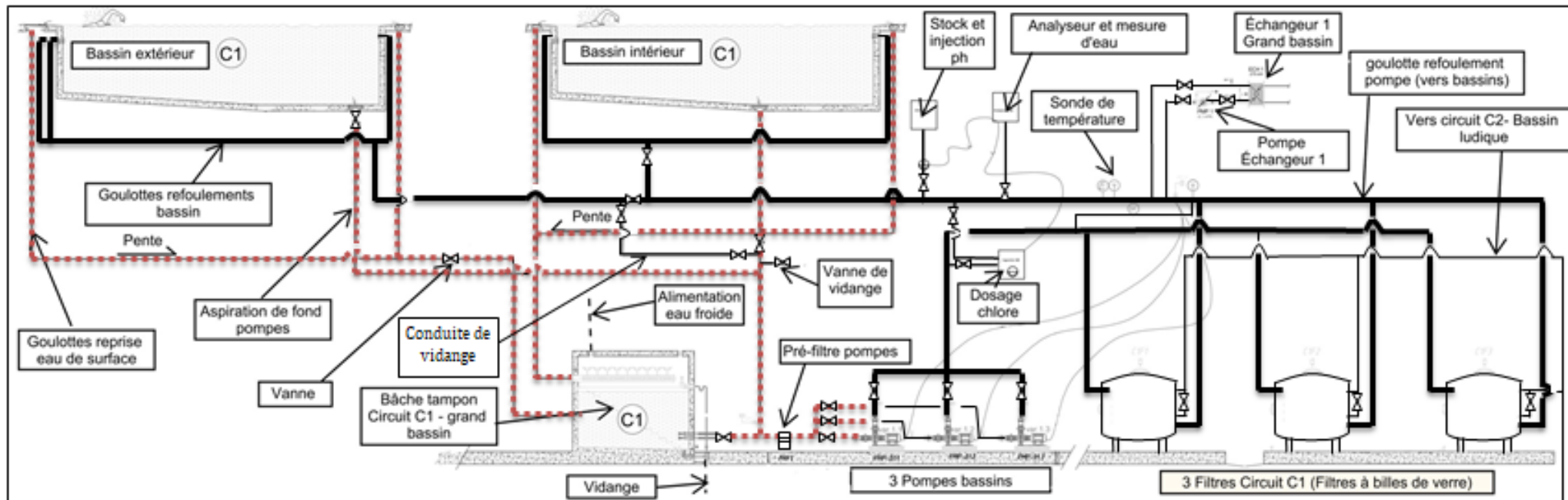
DR1 : Nature des énergies mises en jeu dans le module de cogénération

	Energie fossile		Energie mécanique		Energie électrique		Energie thermique	
	Absorbée / Entrée	Utile / Sortie	Absorbée / Entrée	Utile / Sortie	Absorbée / Entrée	Utile / Sortie	Absorbée / Entrée	Utile / Sortie
Moteur thermique								
Alternateur								
Echangeur échappement							X	X
Echangeur circuits primaires/ secondaires								

DR2 : Récapitulatif des coûts d'exploitation

Récapitulatif des coûts d'exploitation		
Coût gaz consommé	-	(Question 2.1)
Coût du gaz économisé	+ 9376 euros/an	
Revente électricité	+	(Question 2.2)
Maintenance	- 1944 €/an	
Révision annuelle	- 1238 €/an	
Gain d'exploitation		(Question 2.3)

DR3 : Schéma hydraulique de la filtration du bassin



Compléter le tableau ci-dessous avec les termes « refoulement » ou « aspiration »

cheminement de l'eau	Couleur utilisée	Justification :
- Circuit de	
- circuit de	—————	

ÉNERGIE ET ENVIRONNEMENT

Étude du jet d'hydromassage de la piscine



Crédit photo : www.eurotechnologie.com

- **Présentation de l'étude et questionnaire**..... pages 18 à 21
- **Documents techniques** pages 22 à 23
- **Documents réponses** pages 24 à 26

Dans la partie spécifique, vous devez choisir entre traiter la partie B (choix 1) ou la partie C (choix 2).

La partie A est à traiter obligatoirement.

Mise en situation

Parmi l'ensemble des postes consommateurs d'énergie rencontrés dans une piscine, il existe bon nombre de pompes permettant le fonctionnement de jets d'eau hydromassants installés pour l'agrément des baigneurs. Le fonctionnement de ces jets est basé sur la pulsion de l'eau pompée dans la piscine qui est refoulée à forte pression par l'intermédiaire d'une canne équipée d'une bouche permettant de former un jet de formes différentes.

Les conditions de fonctionnement de ces jets de plage sont obtenues au moyen de pompes qui sont amenées à fonctionner plusieurs heures par jour.



Partie A : comment optimiser les consommations d'énergie de la pompe des jets hydromassants ?

Étude du fonctionnement théorique

Afin de connaître les contraintes hydrauliques auxquelles va être soumise la pompe, il est nécessaire d'étudier les caractéristiques du réseau qui est composé d'une partie aspiration et d'une partie refoulement.

- L'aspiration consiste au pompage de l'eau du bassin par l'intermédiaire d'une crépine ;
- le refoulement consiste en la pulsion de l'eau depuis la pompe jusqu'à la bouche du projecteur de plage.

Le principe de l'installation et les dimensions utiles sont présentés dans le document technique DTS1.

Circuit d'aspiration

Question A1 | En vous basant sur les caractéristiques du réseau exposées dans le
DTS1, **déterminer** la vitesse de l'eau (en m/s) dans le tuyau d'aspiration
pour assurer $Q_{v \max}$ le débit maximal admissible par le projecteur de plage.

Rappel : débit volumique $Q_v = S \cdot V$

V : vitesse de l'eau

Section mouillée de la canalisation $S = \pi \cdot r^2$

Circuit de refoulement

Le total des pertes de charge hydrauliques d'un circuit véhiculant un fluide est composé des pertes de charges linéiques et des pertes de charges singulières.

Les pertes de charge linéiques sont fonction du diamètre de la canalisation étudiée, de sa longueur et de la vitesse du fluide qui y circule. Les valeurs sont données dans le document technique DTS2 dans la table 1.

Les pertes de charge singulières sont fonction du nombre et du type d'obstacle rencontrés par le fluide ainsi que de la vitesse du fluide. Les valeurs sont données dans le document technique DTS2 dans la table 2.

Dans le cas du circuit de refoulement ici étudié, le fluide a un débit de $12 \text{ m}^3 \cdot \text{h}^{-1}$ et circule à une vitesse de $1,0 \text{ m} \cdot \text{s}^{-1}$.

Pertes de charge linéaires.

Question A2 DTS1, DTS2 DRS1	En se basant sur les caractéristiques du réseau exposées dans le DTS1, ainsi que sur les abaques présentés dans la table 1 du DTS2, compléter la partie pertes de charges linéaires du tableau du document réponse DRS1.
-----------------------------------	---

Pertes de charge singulières.

Question A3 DTS1, DTS2 DRS1	En se basant sur les caractéristiques du réseau exposées dans le DTS1, ainsi que sur les abaques présentés dans la table 2 du DTS2, compléter la partie pertes de charges singulières du tableau du document réponse DRS1.
-----------------------------------	---

En additionnant l'ensemble des pertes de charges, la hauteur géométrique de l'installation et la pression résiduelle nécessaire au fonctionnement de l'installation, le bureau d'études a déterminé que la hauteur manométrique théorique que la pompe devra fournir est de 6,5 mCE (mètres de colonne d'eau) pour le débit maximal étudié.

Question A4 DRS2	Tracer , sur le document réponse DRS2, le point de fonctionnement théorique en fonction du débit Q_v théorique et de la hauteur manométrique H_{mt} théorique.
---------------------	---

Choix 1

Partie B : quelle est l'influence du choix de la pompe sur les caractéristiques hydrauliques du jet hydromassant ?

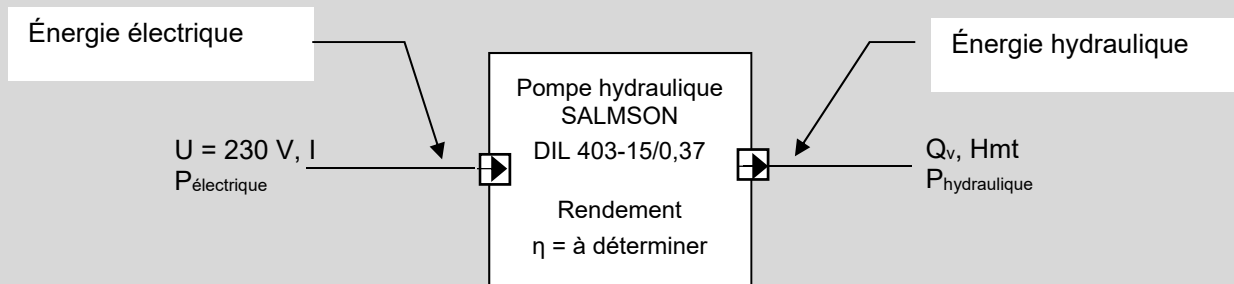
À partir des données théoriques de dimensionnement (Q_v théorique et H_{mt} théorique), le bureau d'études a déterminé la courbe caractéristique du réseau hydraulique en appliquant la relation $H_{mt} = a \cdot Q_v^2$, avec « a » la constante caractérisant le circuit hydraulique. La courbe est tracée sur le document réponse DRS2.

Le point de fonctionnement théorique se situant entre deux courbes caractéristiques du fonctionnement de la pompe choisie, il est nécessaire de déterminer quelle configuration de la pompe il faut privilégier. Dans un souci d'optimisation, le bureau d'études a retenu la configuration de pompe DIL 403-15/0,37.

Question B1
DRS2

Tracer sur le DRS2 le point de fonctionnement réel permettant de concilier les caractéristiques du réseau hydraulique et les conditions de fonctionnement de la pompe dans la configuration retenue par le bureau d'études. **Relever** les caractéristiques (Q_v réel et H_{mt} réel) de ce point de fonctionnement.

La puissance absorbée et la puissance utile d'un système sont déterminées à partir de grandeurs de flux et d'efforts relatives à chacune des énergies en jeu. Dans le cas précis de la pompe hydraulique, l'ensemble de ces données peuvent être représentées sur le schéma suivant :



Question B2

À partir des conditions de fonctionnement réelles de la pompe, **calculer** en kilowatt (kW) la puissance hydraulique que la pompe devra développer au refoulement pour assurer le fonctionnement du projecteur de plage.

NOTA : $P_{hydrau} = Q_v \text{ réel} \times \rho \times g \times H_{mt} \text{ réel}$; P_{hydrau} en Watt avec Q_v exprimé en m^3/s ; $\rho = 1\,000 \text{ kg/m}^3$; $g = 9,81 \text{ m/s}^2$

Question B3
DRS2

Déterminer la puissance électrique absorbée par la pompe dans les conditions réelles de fonctionnement par lecture sur les courbes de fonctionnement de la pompe tracées sur le document DRS2,.

Question B4

Exprimer la relation qui existe entre la puissance hydraulique et la puissance électrique absorbée pour illustrer la performance générale de la pompe. **Calculer** la valeur du rendement de la pompe dans les conditions de fonctionnement réelles.

Choix 2

Partie C : comment réaliser un débit variable du jet hydromassant ?

L'exploitant de la piscine désire régler le débit du jet hydromassant selon la fréquentation du bassin. Pour ce faire, un modulateur d'énergie est placé en amont de la motopompe. Ce modulateur d'énergie de type U/f constant agit sur la fréquence et la tension d'alimentation du moteur.

Pour une fréquence de 50Hz, la pompe fonctionne à son régime nominal, le point B1 sur le graphique du document réponse DRS3. A ce point de fonctionnement, la vitesse de rotation du moteur est $n = 1450 \text{ tr.min}^{-1}$, le débit $Q_{vn} = 13 \text{ m}^3 \cdot \text{h}^{-1}$ et la hauteur manométrique $H_{mtn} = 7 \text{ mCE}$.

L'exploitant désire obtenir un débit de $11,5 \text{ m}^3 \cdot \text{h}^{-1}$ en cas de forte affluence et de $9,5 \text{ m}^3 \cdot \text{h}^{-1}$ en cas de faible affluence.

Question C1 | **Calculer** le pourcentage de réduction du débit pour les deux affluences.

DRS3

Tracer sur le document DRS3 ces 2 points de fonctionnement.

Question C2 | **En déduire** la fréquence d'alimentation du moteur en Hz et la vitesse de rotation pour ces 2 points de fonctionnement.

DRS3

Question C3 | Pour une faible affluence, **calculer** la puissance hydraulique de la pompe et **commenter** cette valeur en terme d'économie d'énergie.

DRS3

Pour obtenir ces 2 vitesses, le modulateur d'énergie est piloté par l'intermédiaire de deux entrées logiques I1 et I2.

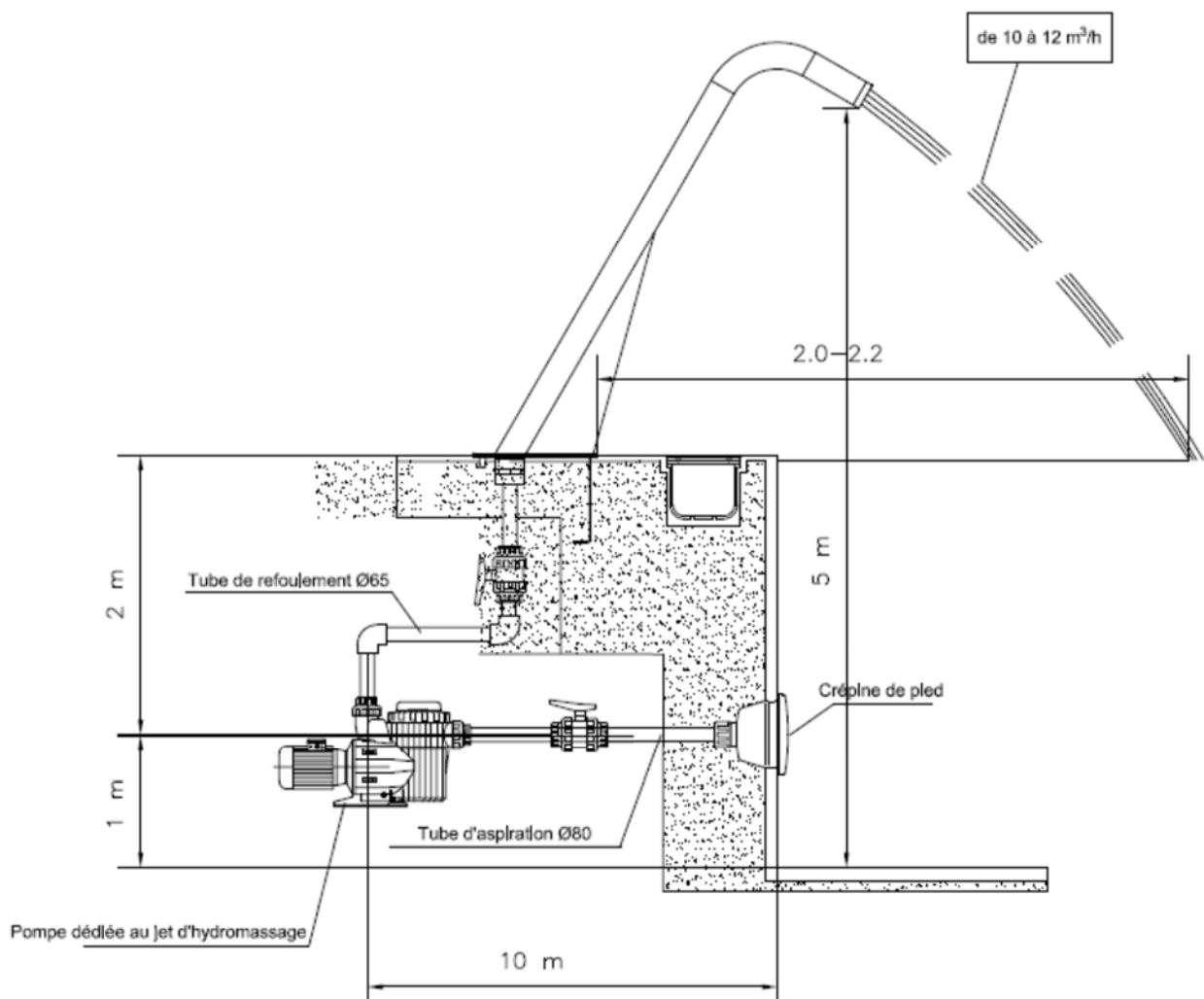
La fréquence d'alimentation du moteur est programmée selon la table ci-dessous.

Entrées logiques		Moteur
I2	I1	fréquence (Hz)
0	0	0
0	1	40
1	0	45
1	1	50

Question C4 | **Compléter** l'algorithme de pilotage du modulateur sur le document réponse DRS4 si on considère qu'une forte affluence est obtenue au-dessus de 10 personnes dans le bassin.

DRS4

DTS1 : Plan d'installation du projecteur de plage



CONSTITUTION DU CIRCUIT HYDRAULIQUE

Aspiration

- Canalisation de diamètre 80 mm et d'une longueur de 9,50 m,
- 1 crépine de pied
- 1 vanne standard de diamètre 80 mm,
- Débit admissible, de 10 à 12 m³/h.

Refoulement

- Canalisation de diamètre 65 mm et d'une longueur de 4,30 m,
- 2 coudes à 90° de diamètre 65 et de rapport de courbure $d/R = 0,6$
- 1 vanne standard de diamètre 65 mm,
- Débit admissible, de 10 à 12 m³/h.

DTS2 : Abaques des pertes charge hydrauliques



Table n. 1
Pertes de charge dans les tuyaux d'acier

Tuyau		Q m³/h	1	3	6	9	12	18	24	30	36	42	48	60	90	120	180	240	300	360	420
G	fl mm	Q l/min	16	50	100	150	200	300	400	500	600	700	800	1000	1500	2000	3000	4000	5000	6000	7000
G 1	DN 25	2,7 0,6	21 1,7	-	-	-	-	-	-	-	-	-	-	-	-	-	-	-	-	-	-
G 1 1/4	DN 32	0,7 0,35	5,5 1	22 2,1	-	-	-	-	-	-	-	-	-	-	-	-	-	-	-	-	-
G 1 1/2	DN 40	-	1,8 0,7	7 1,35	14 1,9	23 2,5	-	-	-	-	-	-	-	-	-	-	-	-	-	-	-
G 2	DN 50	-	0,5 0,4	2,2 0,8	4 1,25	8 1,5	17 2,5	28 3,2	-	-	-	-	-	-	-	-	-	-	-	-	-
G 2 1/2	DN 65	-	-	0,6 0,5	1,2 0,75	2,1 1	4,2 1,4	8 2	12 2,5	17 3	22 3,4	28 4	-	-	-	-	-	-	-	-	-
	DN 80					0,8 0,7	1,6 0,95	2,8 1,25	4,2 1,6	6,5 2	7,5 2,1	10,5 2,6	15 3,3	-	-	-	-	-	-	-	-
	DN 100						0,55 0,6	0,9 0,8	1,4 1,1	2 1,25	2,4 1,4	3,5 1,6	5 2	11 3,2	20 4	-	-	-	-	-	-
	DN 125										0,9 0,95	1,2 1,1	1,8 1,4	4 2	6,5 2,7	15 4	-	-	-	-	-
	DN 150												0,6 0,9	1,5 1,4	2,5 1,7	5 2,7	8 3,5	14 4,8	-	-	-
	DN 200													0,4 0,8	0,6 1	1,3 1,6	2 2	3,5 2,6	4,6 3	6,5 3,5	2 2,3
	DN 250															0,4 1	0,7 1,3	1,1 1,6	1,6 2	2 2,3	0,9 1,6
	DN 300																0,3 0,9	0,45 1,25	0,7 1,4	0,9 1,6	

Q Débit. HL Pertes de charge en m pour 100 m. v = Vitesse de passage max 1,5 m/s pour l'aspiration et 3 m/s pour le refoulement.

Table n. 2
Pertes de charge en cm pour les courbes, vannes, clapet de pied et clapet de non-retour

Vitesse de l'eau m/sec.	Courbes à angle vif α					$\alpha = 90^\circ$ Courbes à angle arrondi					Vannes standard	Clapet de pied	Clapet de non-retour
	$\alpha = 30^\circ$	$\alpha = 40^\circ$	$\alpha = 60^\circ$	$\alpha = 80^\circ$	$\alpha = 90^\circ$	$\frac{d}{R} = 0,4$	$\frac{d}{R} = 0,6$	$\frac{d}{R} = 0,8$	$\frac{d}{R} = 1$	$\frac{d}{R} = 1,5$			
0,4	0,43	0,52	0,71	1,0	1,2	0,11	0,13	0,16	0,23	0,43	0,23	32	31
0,5	0,67	0,81	1,1	1,6	1,9	0,18	0,21	0,26	0,37	0,67	0,37	33	32
0,6	0,97	1,2	1,6	2,3	2,8	0,25	0,29	0,36	0,52	0,97	0,52	34	32
0,7	1,35	1,65	2,2	3,2	3,9	0,34	0,40	0,48	0,70	1,35	0,70	35	32
0,8	1,7	2,1	2,8	4,0	4,8	0,45	0,53	0,64	0,93	1,7	0,95	36	33
0,9	2,2	2,7	3,6	5,2	6,2	0,57	0,67	0,82	1,18	2,2	1,20	37	34
1,0	2,7	3,3	4,5	6,4	7,6	0,7	0,82	1,0	1,45	2,7	1,45	38	35
1,5	6,0	7,3	10	14	17	1,6	1,9	2,3	3,3	6	3,3	47	40
2,0	11	14	18	26	31	2,8	3,3	4,0	5,8	11	5,8	61	48
2,5	17	21	28	40	48	4,4	5,2	6,3	9,1	17	9,1	78	58
3,0	25	30	41	60	70	6,3	7,4	9	13	25	13	100	71
3,5	33	40	55	78	93	8,5	10	12	18	33	18	123	85
4,0	43	52	70	100	120	11	13	16	23	42	23	150	100
4,5	55	67	90	130	160	14	21	26	37	55	37	190	120
5,0	67	82	110	160	190	18	29	36	52	67	52	220	140

DRS1: Calcul des pertes de charge au refoulement

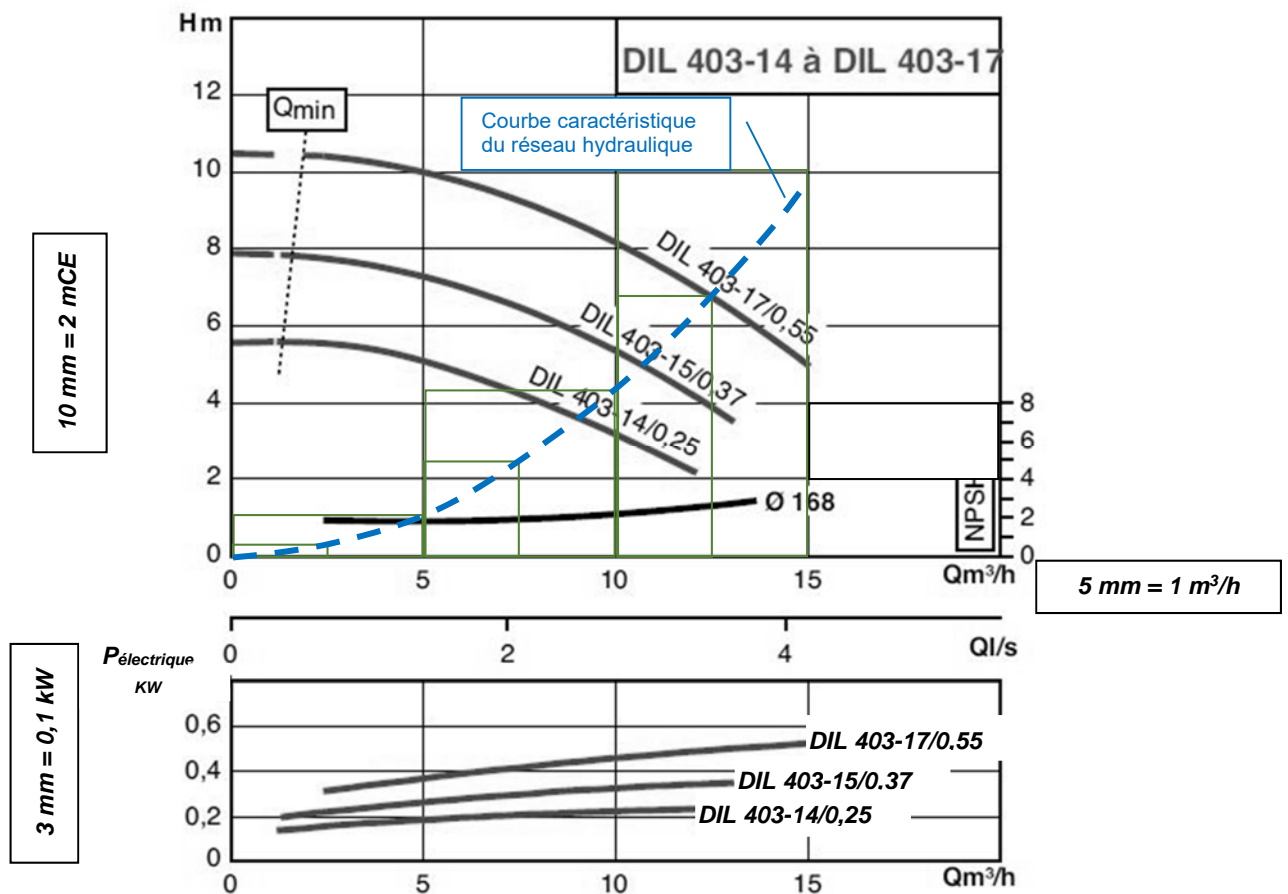
Rappel des conditions :

$Q_v = 12 \text{ m}^3/\text{h}$

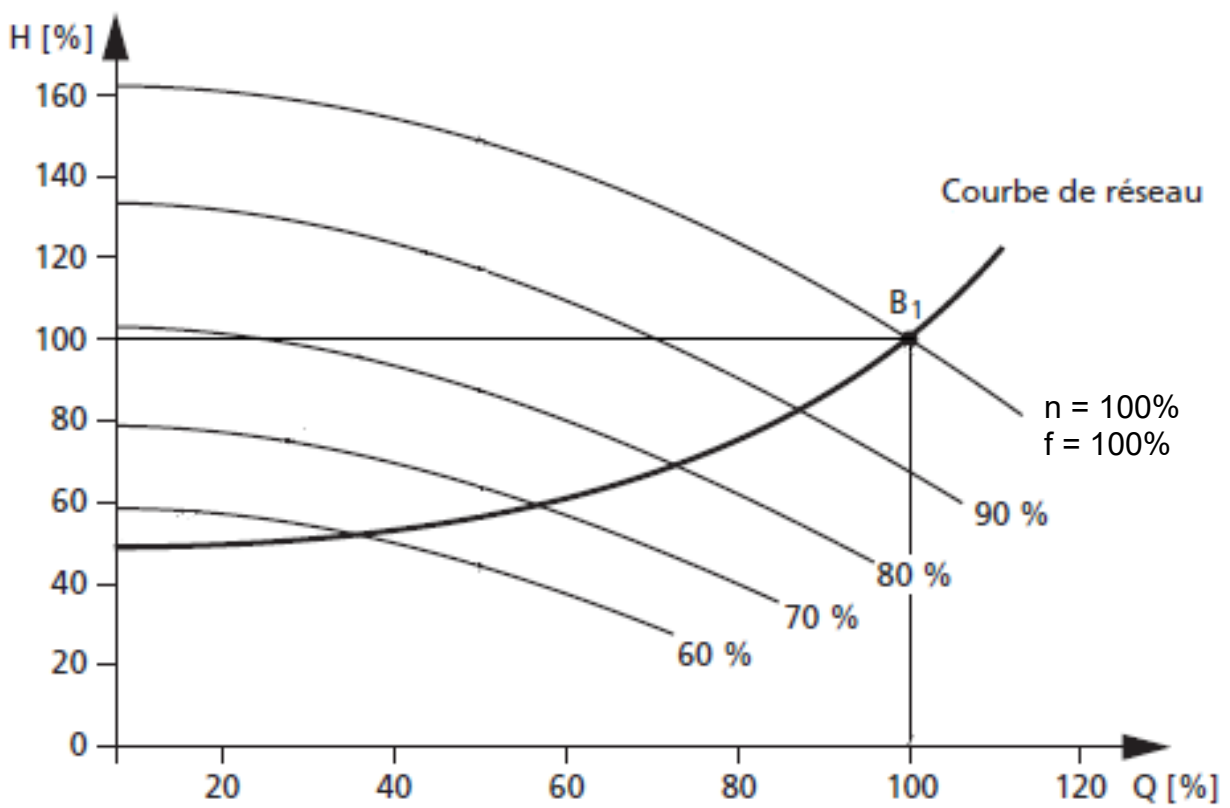
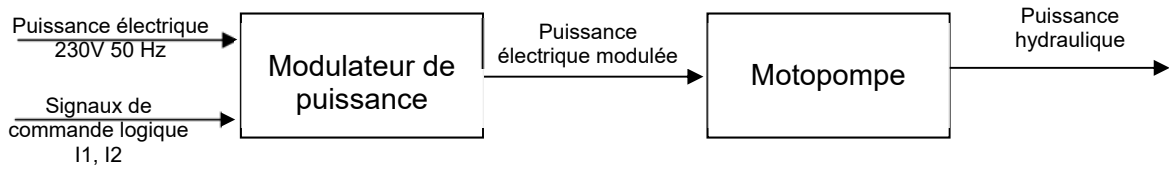
$V_{\text{refoulement}} = 1,00 \text{ m/s}$

Libellés	Linéaires		Singulières		Sous-total (mCE)
	Coef (mCE/100m)	Longueur (m)	Nombre	PdC unitaire (mCE)	
Canalisation Ø 65					
Vanne					
Coudes à 90° (d/R=0,6)					
Jet de plage			1	0,800	0,800
Total refoulement					

DRS2: Extrait de la documentation technique de la pompe DIL de marque SALMSON



DRS3 : synoptique et caractéristique hydraulique de la pompe à vitesse variable



DRS4 : Algorithme de pilotage du modulateur d'énergie

